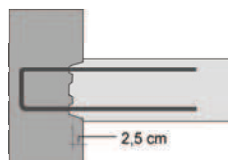




GP STRITTEKASSER

UBOX STRITTEKASSER BRUGES I ARMEREDE BETONKONSTRUKTIONER, NÅR ARMERINGSJERN SKAL FORBINDES I FORSKELLIGE BETONKONSTRUKTIONER VED FORSKELLIGE VINKLER, F.EKS. VÆG/GULV, VÆG/VÆG, VÆG/DÆK, VÆG/REPOS MV.

- ▶ Ubox typer:
 - ▶ Ubox RSH - dobbelt jernrække
 - ▶ Ubox RSV - enkelt jernrække
 - ▶ Ubox RSH active - med Bentonit fugebånd 2 sider
 - ▶ Ubox RSH typ S - ikke standard typer



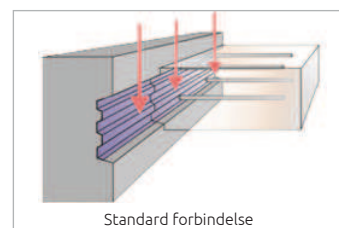
Teknisk Godkendelse
AT-15-6287/2004



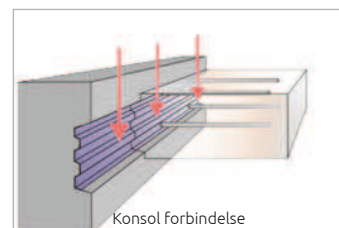
Ubox RSH - reces/fortandet profilering



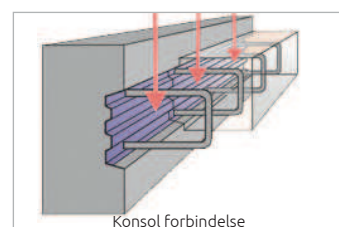
Ubox RSV - reces/fortandet profilering



Standard forbindelse



Konsol forbindelse

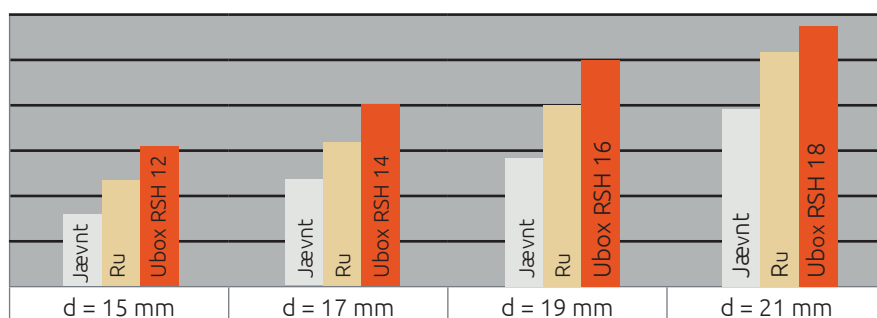


Konsol forbindelse

Dimensioner	Montage
<p>Ubox RSH – profilform, opfylder den højeste kategori iht. Eurocode 2, nemlig fortanding (Key profiled). Beregning iht. E</p> <p>Ubox RSV – kategori jævn (smooth) iht. Eurocode 2.</p> <p>ringsstål: BST 500 som er CE-mærket Jern diameter: Ø8 – Ø12 mm</p>	<p>1. Ubox RSH sømmes til forskallingen. U-bøjler forbindes med den øvrige armering. Udstøbning udføres når forskallingen er lukket.</p> <p>2. Forskallingen fjernes, baglåget fjernes og de bukkede jern kan ses.</p> <p>3. Jern tilbagebukkes og forbindes med armeringen i den næste støbning. Advarsel: Jern kan kun tilbagebukkes een gang.</p>
<p>Arme-</p>	
<p>Sammenligning af strittekasser</p>	

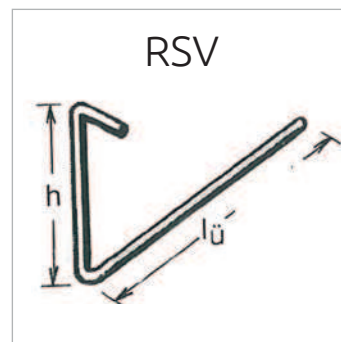
Sammenligning af kvaliteten på tværkræfter i strittekasser afhængig af type.

Ubox RSH kan optage større kræfter
Ubox RSH reducerer omkostninger

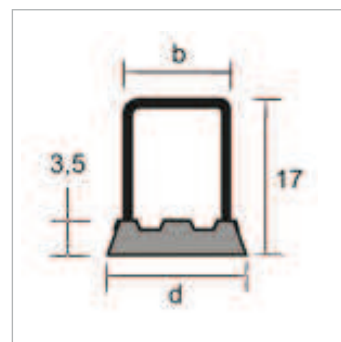
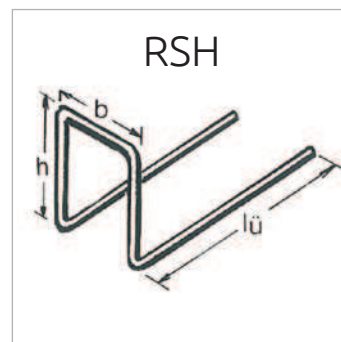




Tekniske data Ubox RSV				a = afstand mellem jern			
Varenummer	b mm	d mm	Stål ds mm	a cm	h cm	l m	lu cm
RSV 8-15	60	65	8	15	17	1,25	30
RSV 8-20				20			
RSV 10-15				15			
RSV 10-20		100	10	20			38
RSV 12-15				15			
RSV 12-20				12			20



Tekniske data Ubox RSH		a = afstand mellem jern					
Varenummer	b cm	Stål ds mm	a cm	h m	d cm	L m	lu cm
RSH 8-8-15	8	8	15	17	11	1,25	30
RSH 8-8-20			20				38
RSH 8-10-15		10	15				38
RSH 8-10-20			20				45
RSH 11-8-15	11	8	15	14	15	1,25	30
RSH 11-8-20			20				38
RSH 11-10-15		10	15				38
RSH 11-10-20			20				45
RSH 11-12-15		12	15				45
RSH 11-12-20			20				30
RSH 12-8-15	12	8	15	17	19	1,25	30
RSH 12-8-20			20				38
RSH 12-10-15		10	15				38
RSH 12-10-20			20				45
RSH 12-12-15		12	15				45
RSH 12-12-20			20				30
RSH 14-8-15	14	8	15	21	23	1,25	30
RSH 14-8-20			20				38
RSH 14-10-15		10	15				38
RSH 14-10-20			20				45
RSH 14-12-15		12	15				45
RSH 14-12-20			20				30
RSH 16-8-15	16	8	15	25	25	1,25	30
RSH 16-8-20			20				38
RSH 16-10-15		10	15				38
RSH 16-10-20			20				45
RSH 16-12-15		12	15				45
RSH 16-12-20			20				30
RSH 18-8-15	18	8	15	23	23	1,25	30
RSH 18-8-20			20				38
RSH 18-10-15		10	15				38
RSH 18-10-20			20				45
RSH 18-12-15		12	15				45
RSH 18-12-20			20				30
RSH 20-8-15	20	8	15	25	25	1,25	30
RSH 20-8-20			20				38
RSH 20-10-15		10	15				38
RSH 20-10-20			20				45
RSH 20-12-15		12	15				45
RSH 20-12-20			20				30
RSH 22-8-15	22	8	15	25	25	1,25	30
RSH 22-8-20			20				38
RSH 22-10-15		10	15				38
RSH 22-10-20			20				45
RSH 22-12-15		12	15				45
RSH 22-12-20			20				30

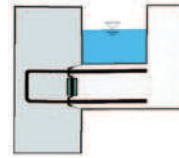




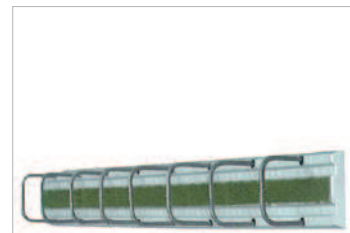
**UBOX RSH ACTIVE - BEKLÆDT MED BENTONIT PÅ BEGGE SIDER.
SELVOPLØSELIG FOLIE PÅ BENTONITTEN, BESKYTTER DEN MOD
AT EKSPANDERE FOR TIDLIGT.**

BRUGSOMRÅDER:

- ▶ renseanlæg
- ▶ støbeskel i tanke
- ▶ støbeskel generelt

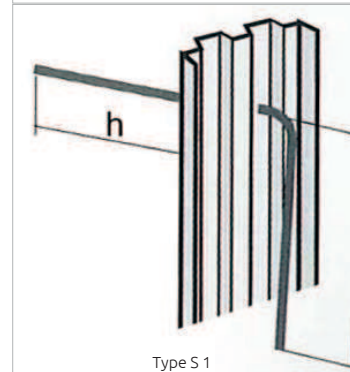
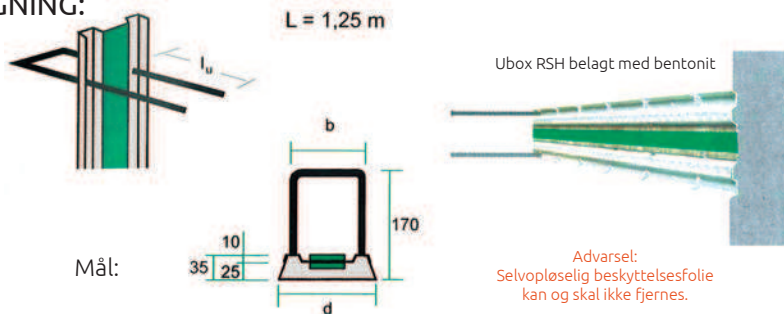


Eksempel

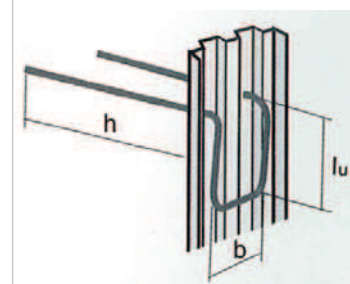


Ubox RSH active

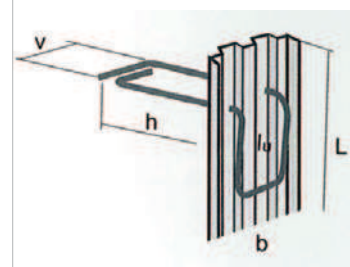
OPBYGNING:



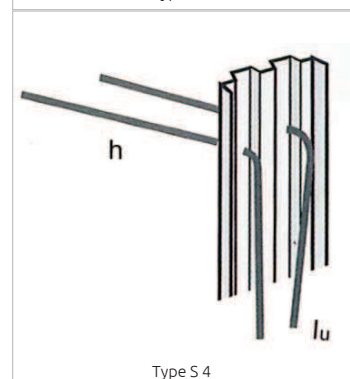
Type S1



Type S2



Type S3



Type S4

Tekniske data Ubox RSH active

Varenummer	b cm	Stål ds mm	a cm	h m	d cm	L m	lu cm
RSH 14-8-15 a	14	8	15	17	17	1,25	30
RSH 14-8-20 a			20				
RSH 14-10-15 a		10	15				
RSH 14-10-20 a			20				
RSH 14-12-15 a		12	15				
RSH 14-12-20 a			20				
RSH 16-8-15 a	16	8	15		19		30
RSH 16-8-20 a			20				
RSH 16-10-15 a		10	15				
RSH 16-10-20 a			20				
RSH 16-12-15 a		12	15				
RSH 16-12-20 a			20				
RSH 18-8-15 a	18	8	15	17	21	1,25	30
RSH 18-8-20 a			20				
RSH 18-10-15 a		10	15				
RSH 18-10-20 a			20				
RSH 18-12-15 a		12	15				
RSH 18-12-20 a			20				
RSH 20-8-15 a	20	8	15		23		30
RSH 20-8-20 a			20				
RSH 20-10-15 a		10	15				
RSH 20-10-20 a			20				
RSH 20-12-15 a		12	15				
RSH 20-12-20 a			20				
RSH 22-8-15 a	22	8	15	25	30		
RSH 22-8-20 a			20				
RSH 22-10-15 a		10	15				
RSH 22-10-20 a			20				
RSH 22-12-15 a		12	15				
RSH 22-12-20 a			20				



UBOX RSH TYPE S

Special type lavet efter opgave.
Ikke standard versioner: fra S 1 til S 9.
Ubox RSH type S - fortandet "key Profile"

Armeringsstål: BST 500 som er CE-mærket
Jern diameter: Ø8 – Ø16 mm

Ubox kan også leveres i active udgaven med de fordele, som de premonterede bentonitstrimler giver. Dette kan kraftigt anbefales i alle konstruktioner under jordoverfladen.

Type S – dimensioner

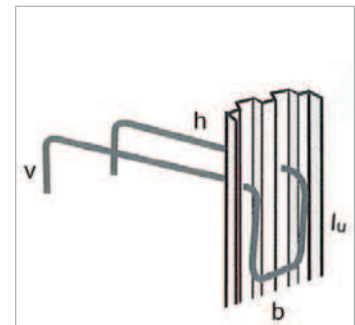
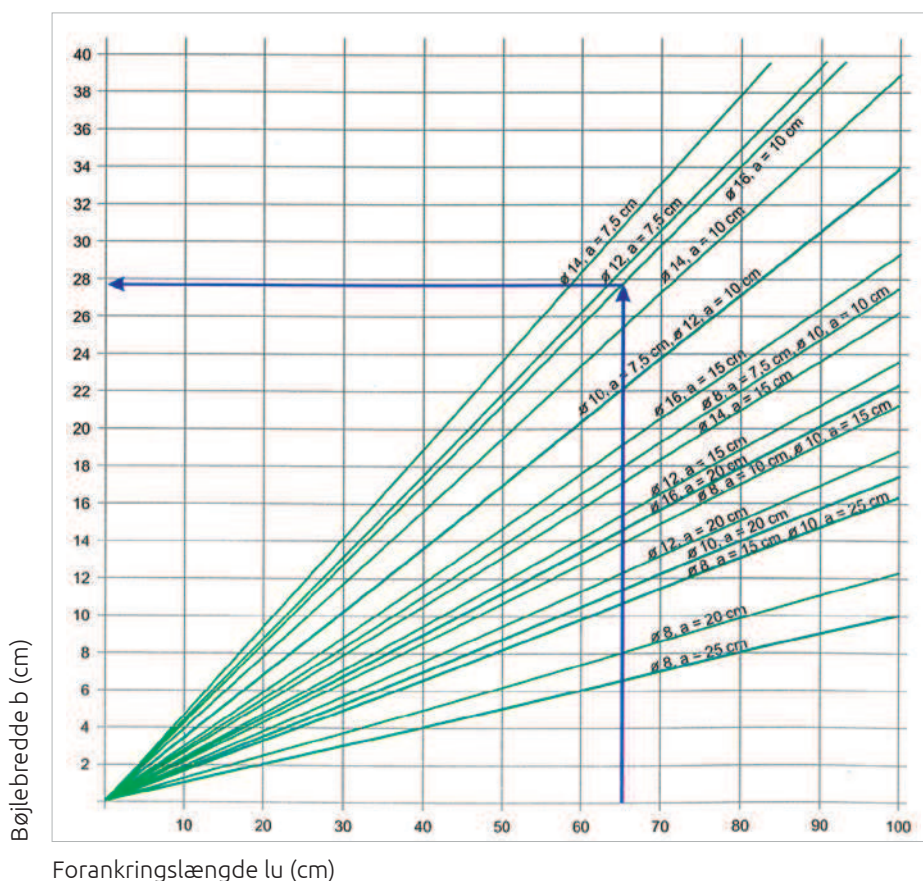
Dimensioner iht. til S 1 – S 9 typer.
Standardlængder: L = 1,25 meter

Ikke standardlængder iht. diagram
a = afstand mellem jern
lu = forankringslængde

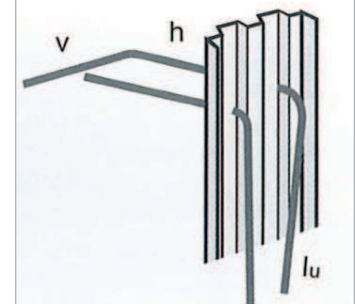
For at afgive en ordre på S type, skal diverse dimensioner oplyses.
Angivelser: h, b, v = iht. typetegninger.

Diagram

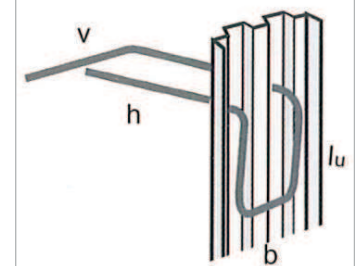
Valg af lu afhænger af bøjlebredde
Ikke standard længder: L = 2 x lu – 10



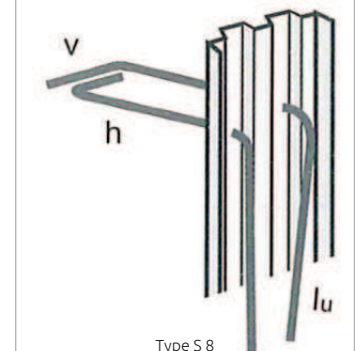
Type S 5



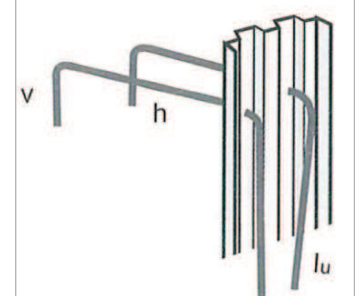
Type S 6



Type S 7



Type S 8



Type S 9