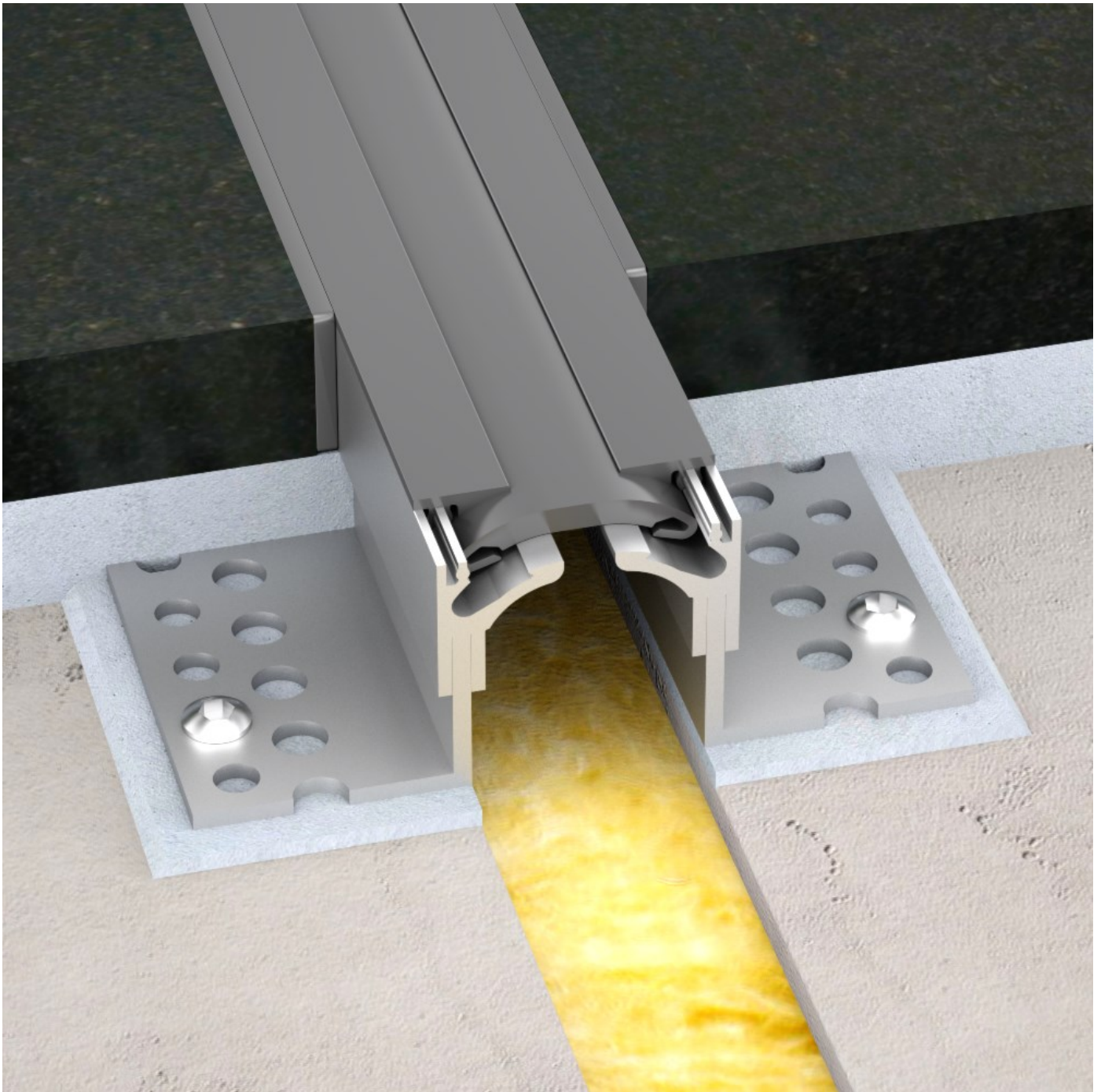




GOTTFRED PETERSEN A/S  
- ekspertleverandør til udvalgte branche

# MONTAGEVEJLEDNING

## FGH 2.0





## 1. GENERELT

Inden montage, kontrolleres om det leverede materiale er komplet og ubeskadiget. Eventuelle skader eller manglende komponenter meddeles omgående til GOTTFRED PETERSEN A/S.

Kontroller om materiale og de stedlige forhold stemmer overens med detaljerne i det tekniske datablad. Kontroller især fugebredden. Den må under ingen omstændiger være større end den maksimale fugebredde, der er angivet i datablad for profilet.

Indhent oplysninger fra andre, der har erfaring med forskriftsmæssig og mangelfri udførelse. Kontroller især at underlaget er bæredygtigt og fri for revner og at fugeflangerne ikke har nogen ujævnheder. Der må ikke ske overskridelser af profilets maksimalt tilladte fugebredde - heller ikke når der tages hensyn til afvigelse af retheden i fugeforløbet.

Afstem højden på det indbyggede profil (profilet overkant) med den stedlige byggeledelse.

## 2. FORBEREDELSE

Betonoverfladen skal være bæredygtig, ren, tør og støvfri. Det armerede betons trykstyrke skal som minimum svare til C20/25. Før montering renses profilet for urenheder, olie og fedt med et egnet rengørings/opløsningsmiddel.

For at mørtelen ikke skal løbe ud af fugen, skal fyldmaterialet rage ud over fugen i hele dens bredde.

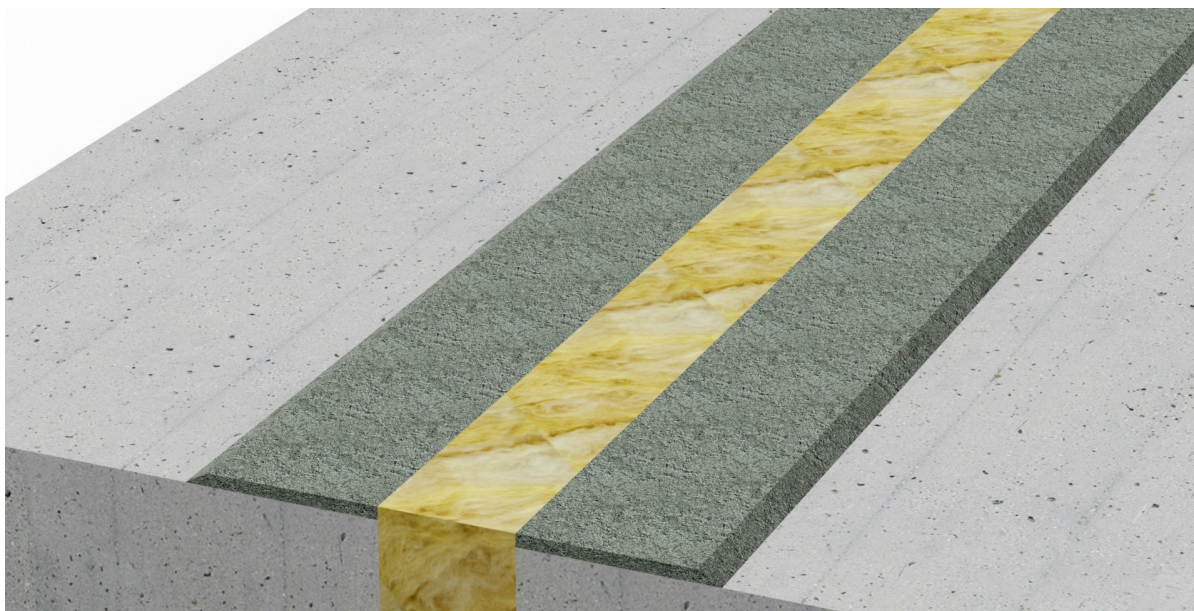
For at opnå fortrolighed med systemet, lægges FGH 2,0 -profilet over fugen på gulvet og dimensionerne kontrolleres. Bagefter lægges profilet langs med fugen.





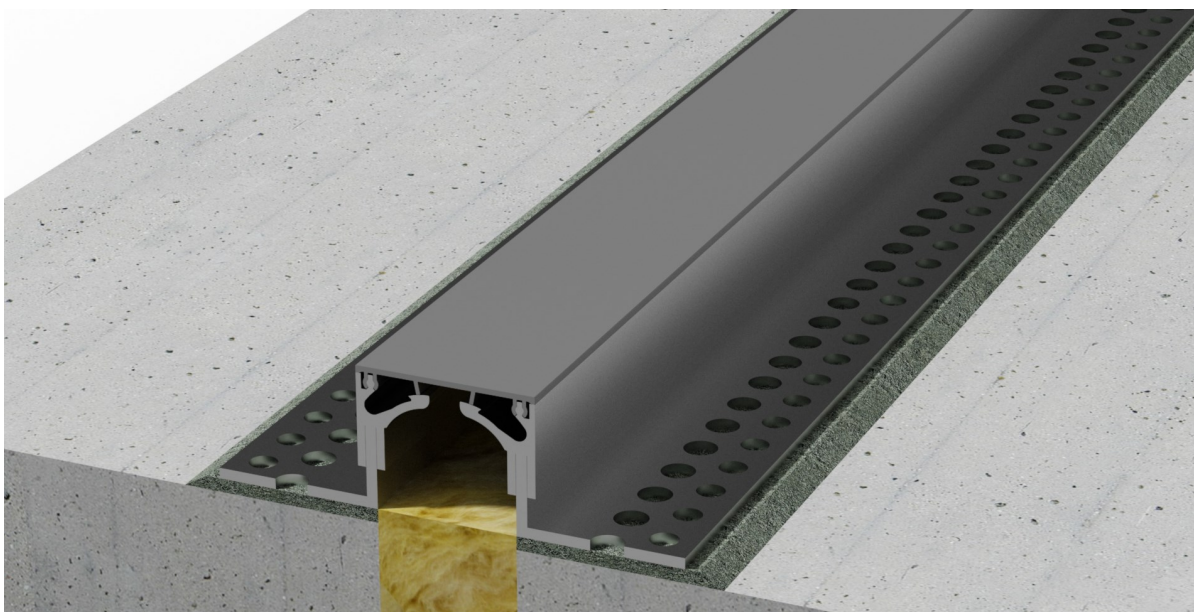
### 3. FREMSTILLING AF AFRETNINGSUNDERLAGET

Til udligning af ujævnheder i underlaget lægges et lag mørtel på begge sider af fugen. Bredden på laget skal mindst svare til bredden på profilets side. Der skal anvendes en svindfri PCC-mørtel, epoxymørtel eller lignende med høj trykstyrke. Valg af mørtel afhænger af den aktuelle indbygningsopgave. Respekter producentens brugsanvisning.



### 4. ISÆTNING AF PROFIL

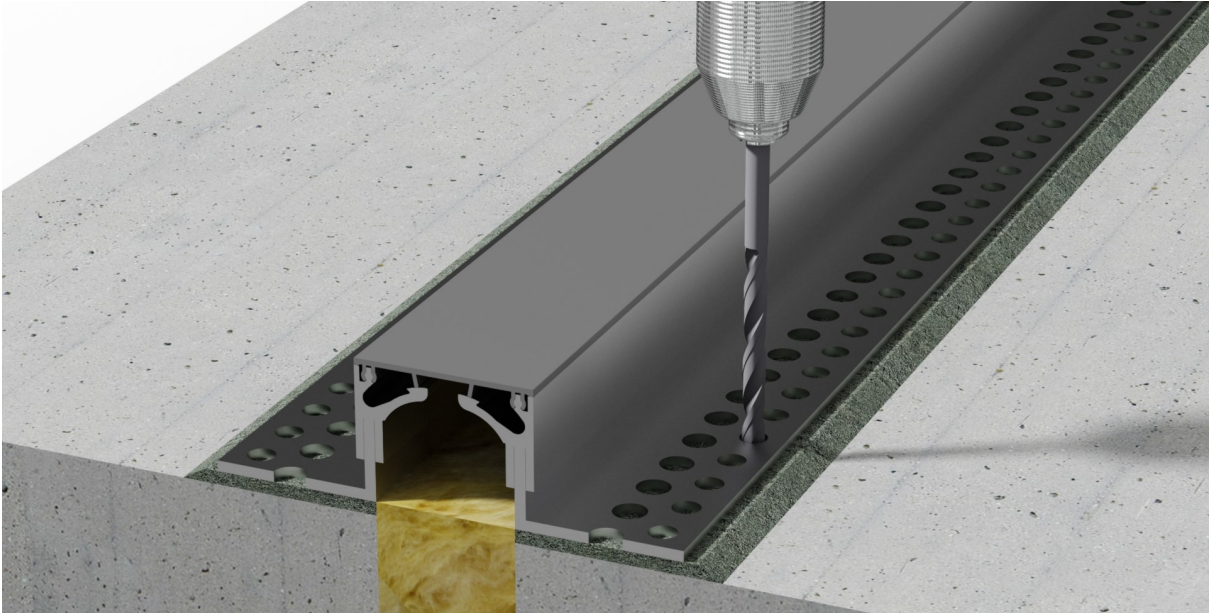
Hvis der er T-stykker og kryds skal ilægningen påbegyndes der. Placer profilet midt i den friske mørtel og tryk det på plads til ønsket niveau. **Sørg for at fastgørelsesfligen slutter tæt og understøttes på hele fladen. Fastgørelsesfligen må ikke rage ind over fugen.**





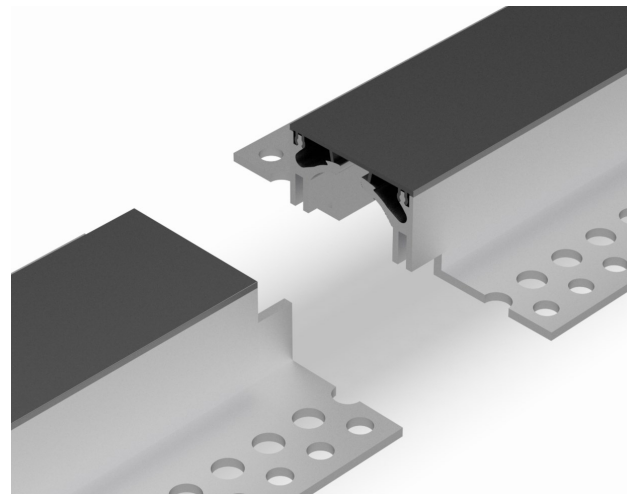
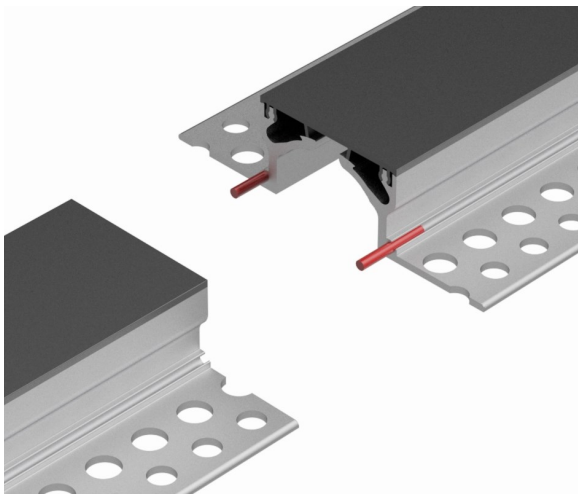
## 5. FASTGØRELSE AF PROFILET

Når mørtelen er hærdet, fastgøres profilet vibrationsfrit til underlaget på begge sider af dilatationsfugen i betonlaget. Hertil anvendes f.eks. betonskruer MMS 7,5 eller lignende. Ankerets længde afhænger af den påkrævede emnetykkelse (mørtellag + tykkelse på profilets flig). Ved anvendelse af undersænkede skruer skal hullerne i profilets flige sænkes tilsvarende. Der fastgøres med intervaller af 300 mm, og det er vigtigt at hullerne er helt vertikale. Arbejdet udføres i overensstemmelse med skruelieferandørens anvisninger. Især emnetykkelse og indbygningsdybde er meget vigtige informationer at få fra skru-producenten.



## 6. FJERNELSE AF AFSTANDSHOLDER

For hele profiler sker samling af enkeltlængder med forbindelsesstifter. For flerleddede profiler sker det via forskudte stødsamlinger i over- og underdel.





## 7. OPFYLNING AF UDSPARING / BELÆGNINGSARBEJDER

*Befæstigelse i en udsparring:*

Fyld udsparringen op med et egnet materiale  
Tag højde for krav til senere benyttelse, f.eks. kørsel med gaffeltruck, slitage, kemiske krav osv. Den stedlige byggeledelse bestemmer fyldhøjden under hensyn til den senere belægning.

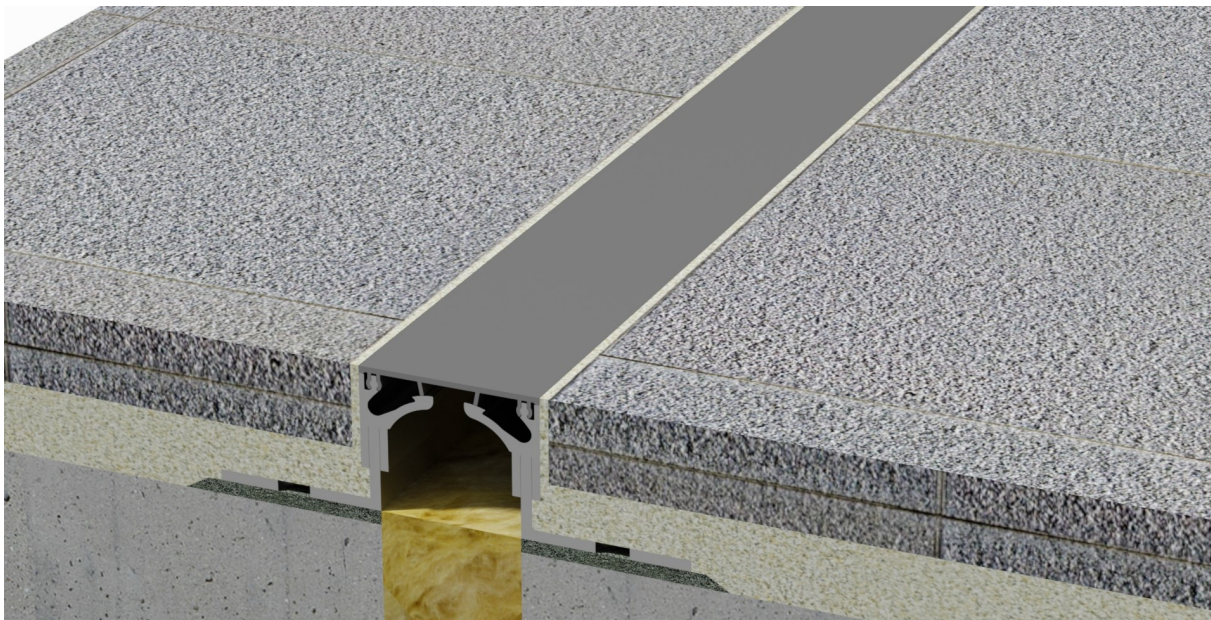
*Befæstigelse uden udsparring:*

Belægningsarbejder/Overgulv

Sørg i alle tilfælde for, at overkanten på den tilstødende belægning slutter i niveau med profilets overkant. Profilet overkant må under ingen omstændigheder rage over færdig belægning.

Til forskel for de fleste andre MIGUA-fugesystemer skal afstandsholderen ved denne profilkonstruktion blive i profilet i denne fase. Dette beskytter indersiden af profilet mod tilsmudsning. Afstandsholderens overkant markerer det færdige profils overkant. Den tilstødende gulvbelægning skal lægges i forhold til den højde.

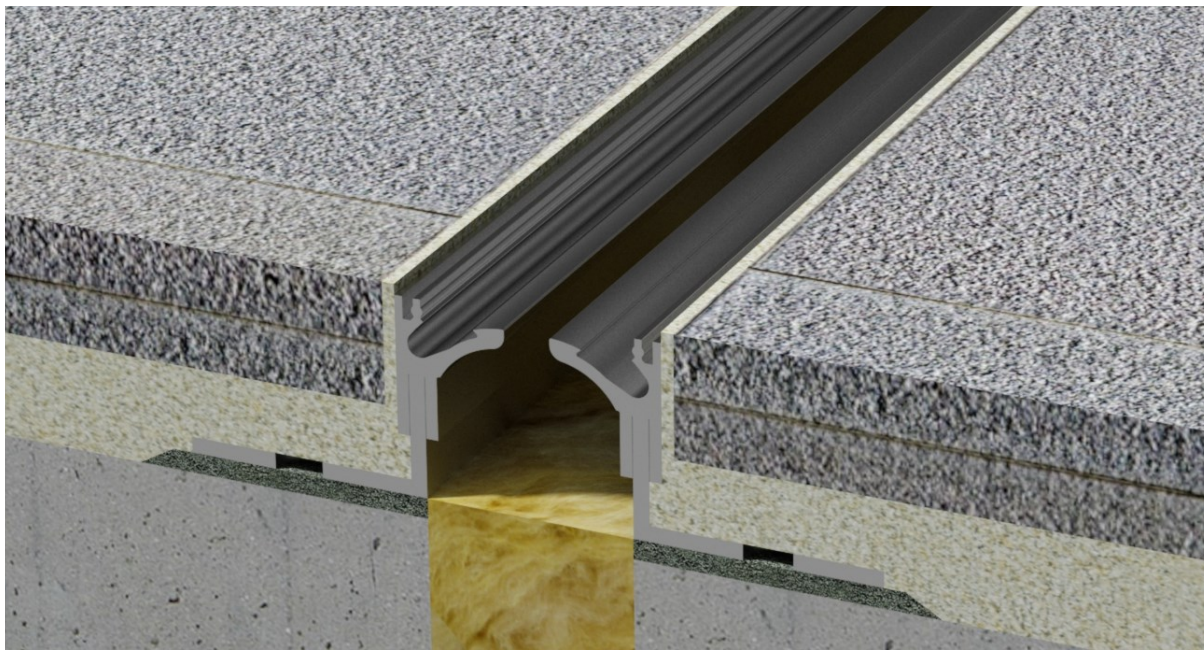
Skulle der, i denne fase, forekomme fugebevægelser, springer afstandsholderen ud, uden at beskadige profilet.





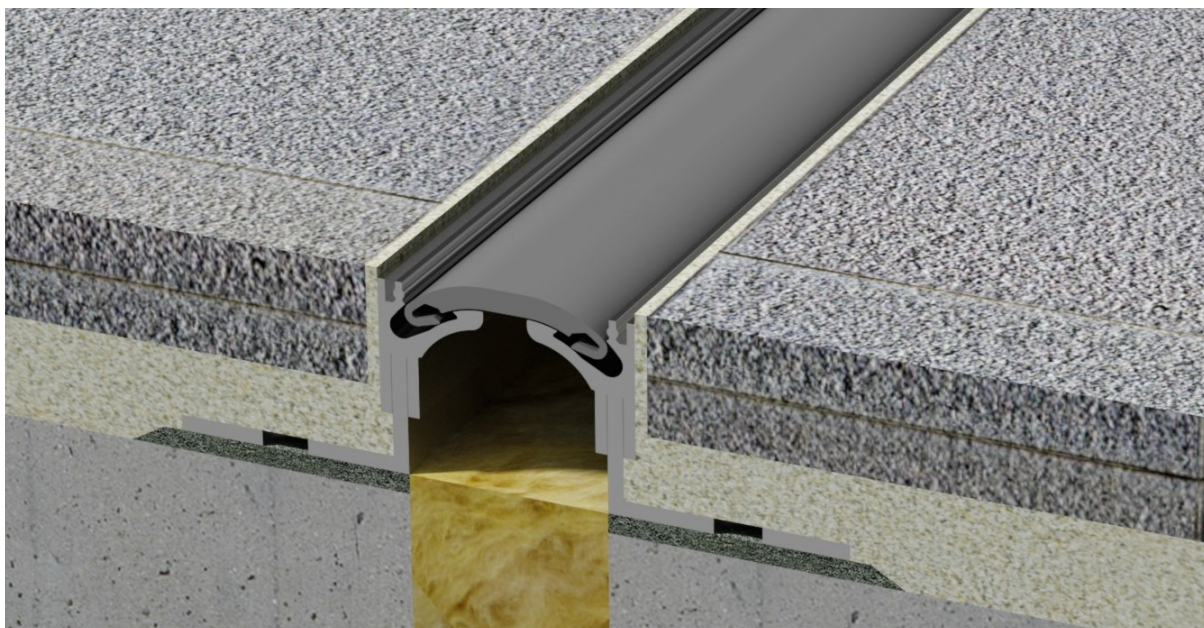
## 8. FJERNELSE AF AFSTANDSHOLDERE

Efter påførelse af gulvbelægning, kan afstandsholdere fjernes. Løft dem opad til afstandsholderens stødsamling og træk dem ud af langs aluminiumsprofilet.



## 9. ILÆGNING AF MIDTERINDLÆG

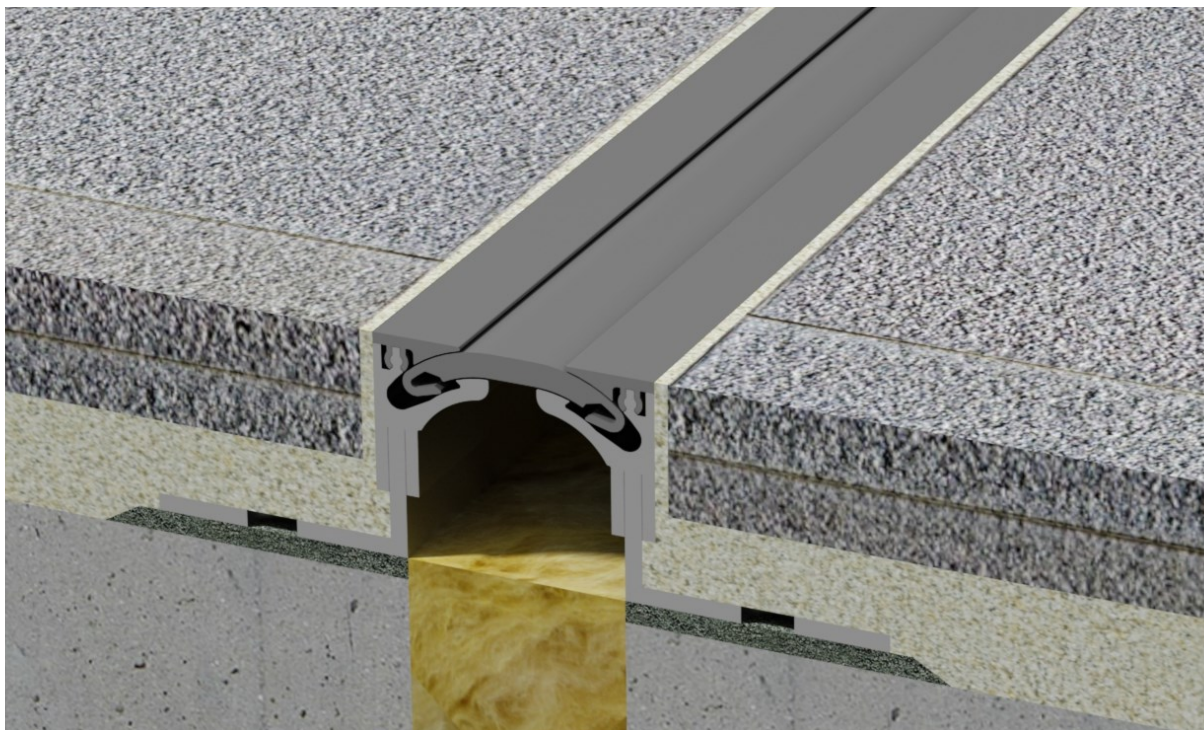
Læg midterindlægget i aluminiumsprofilet. Midterindlægget er fremstillet af et svejsbart materiale. Det er valgfrit om stødsamlingen skal svejses. Spørg Byggeledelsen.





## 10. ISÆTNING AF CLIPS

Sæt clips på aluprofilet og tryk det ned med hænderne, stykke for stykke, indtil det siger klik (mærkbart falder i hak)  
Alternativt kan clipsen også slås i med firkanttømmer og en gummihammer. Slå ikke direkte på clipsen med hammeren da dette kan beskadige både clips og den tilstødende belægning.



Andre fremgangsmåder end ovenstående, med tilsvarende kvalitativt udfald, kan evt. anvendes.