



GOTTFRED PETERSEN A/S

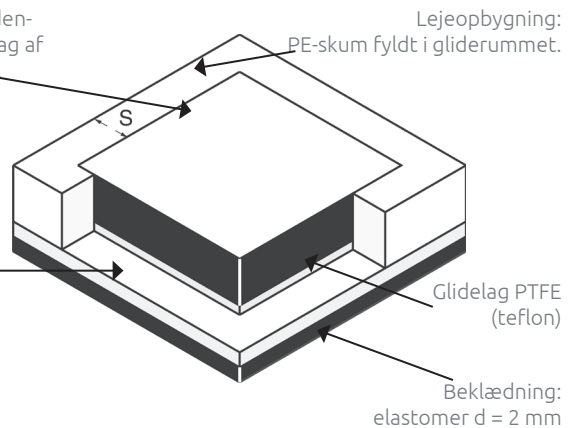
TYPEOVERSIGT

ELASTOMERGLIDELEJER

Grunddel i gummi, efter nedenstående oversigt med glidelag af PTFE (teflon) på undersiden

Glidleplade POM med ekstra glidefedt, t= 2 mm.
Alternativt rustfri stålplade ved typerne BEGL 10 og BEGL 20 / 30 / 40

S = glidevej - valgfri forskydelsesretning på 1 eller 2 sider.



| | |
|---|--|
| Centrisk belastningsoverførsel, punktformet | |
| Optagelse af horisontalbevægelser $\mu \approx 0,05$ (laboratorieværdi). | |
| Optagelse af vinkeldrejninger. Vi foreslår $\mu \approx 0,10$ som regningsmæssig værdi | |

EGL

| | | | |
|---|---|----------|--|
| Lejelegeme: Materiale: Maks. belastning: Indbygningstykkelser: Kan leveres i mange dimensioner. | Uarmeret EPDM Formatafhængig 5 MPa 9 / 14 / 19 / 24 mm | Snit EGL | |
|---|---|----------|--|

TEGL

| | | | |
|---|--|-----------|--|
| Lejelegeme: Materiale: Maks. belastning: Indbygningstykkelser: Kan leveres i mange dimensioner. | Tekstilarmeret CR (Neopren) Formatafhængig 8 MPa 14 / 18 / 24 / 34 mm | Snit TEGL | |
|---|--|-----------|--|

BEGL 10 / 14-1

| | | | |
|---|--|-----------|--|
| Lejelegeme: Materiale: Maks. belastning: Indbygningstykkelser: Kan leveres i mange dimensioner. | Stålarmeret CR (Neopren) Formatafhængig 10 MPa 14 / 19 mm | Snit BEGL | |
|---|--|-----------|--|

BEGL 20 / 30 / 40

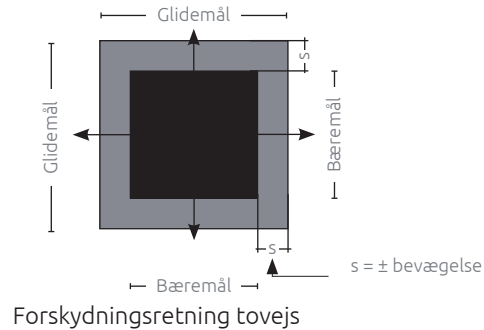
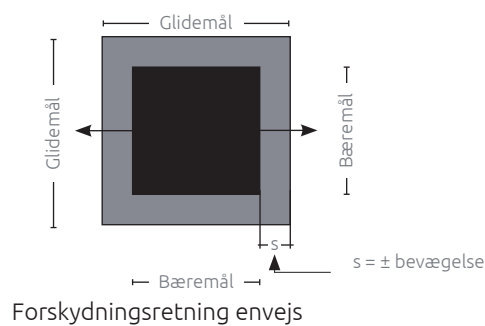
| | | | |
|---|---|-----------|--|
| Lejelegeme: Materiale: Maks. belastning: Indbygningstykkelser: Kan leveres i mange dimensioner. | Stålarmeret CR (Neopren) Formatafhængig 10 MPa 24 / 34 / 44 mm | Snit BEGL | |
|---|---|-----------|--|



GOTTFRED PETERSEN A/S

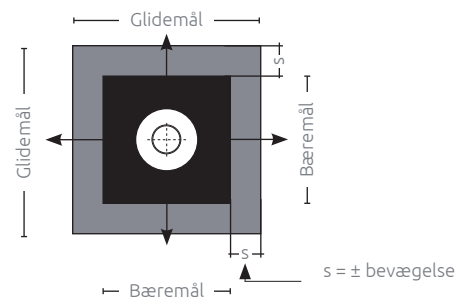
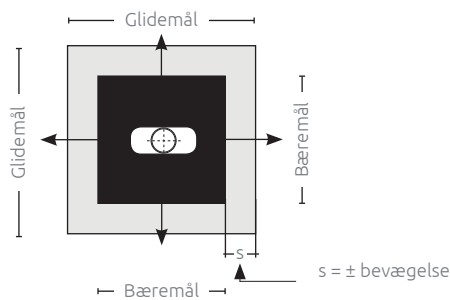
ELASTOMERGLIDELEJER

DIVERSE MULIGHEDER

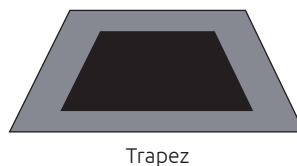
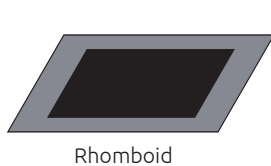
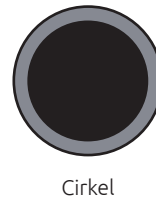




FORANKRING MED DORNE

I særtilfælde kan bygningsdele der er aflastet af glidelejer, forankres med dorne til bevægelsessikring under overholdelsen af de foreskrevne forskydningsveje. Til dette formål kan alle lejetyper leveres med tilsvarende huller / langhuller.



SPECIALFORM RUND (KUN TYPE EGL OG TEGL)



-  = PE= skum / glidemål
-  = Leje element / bæremål
- S = ± Bevægelse

OBS: Kan alternativt leveres i fuldsvejst PE-plaststøvpose i overstørrelse!



GOTTFRED PETERSEN A/S

STÅLARMEREDE GLIDELEJER

KONSTRUKTIONSGEOMETRI

| Type | Indbygnings-tykkelse (mm) T_b | Lejeopbygning (stållag 2 mm) | Elastomerdel (mm) ialt T_e | Elastomerdel (mm) funktionsandel T_{ed} | Stållindlæg stk. n | Illustration |
|---------|---------------------------------|---|------------------------------|---|--------------------|--------------|
| BEGL 10 | 14 | 4 $\underline{\underline{2}}$ 4 | 8 | 4 | 1 | |
| BEGL 20 | 24 | 4 $\underline{\underline{2}}$ 8 $\underline{\underline{2}}$ 4 | 16 | 8 | 2 | |
| BEGL 30 | 34 | 4 $\underline{\underline{2}}$ 8 $\underline{\underline{2}}$ 8 $\underline{\underline{2}}$ 4 | 24 | 16 | 3 | |
| BEGL 40 | 44 | 4 $\underline{\underline{2}}$ 8 $\underline{\underline{2}}$ 8 $\underline{\underline{2}}$ 8 $\underline{\underline{2}}$ 4 | 32 | 24 | 4 | |

TILLADELIG BELASTNING

| Lejesidemål (mm) | BEGL 10 | BEGL 20 / 30 / 40 |
|-----------------------|-------------------------|--------------------------|
| $b \leq 100$ mm | - | |
| $b \leq 150$ mm | $\sigma_m \leq 6,5$ MPa | $\sigma_m \leq 7,5$ MPa |
| $150 < b \leq 250$ mm | $\sigma_m \leq 8,0$ MPa | $\sigma_m \leq 9,0$ MPa |
| $b > 250$ mm | $\sigma_m \leq 9,0$ MPa | $\sigma_m \leq 10,0$ MPa |

Glidningskoefficient

$\mu \cong 0,03-0,05$
(Laboratorieværdi PTFE / POM)

Vi anbefaler $\mu = 0,10$ som regningsmæssig værdi.



Tilladelig drejning

Til. $\tan \alpha = 0,2 \times \frac{T_{ed}}{a}$ eller b



VIGTIGT

Der skal oplyses både grundmål og glidemål ved ordreafgivelse!



GLIDELEJER TYPE EGL

DIMENSIONER OG FUNKTIONSTEKNISKE VÆRDIER

| Lejemål i grundplan* a x b mm | Indbygnings- tykkelse T _b mm | Tilladelig belastning F _{zd} kN | Tilladeligt lejetryk σ _c MPa | Elastomer- tykkelse T _e mm | Tilladelig drejevinkel α ved drejevinkelakse om flg. lejesider | |
|----------------------------------|---|--|--|---|--|----------------|
| | | | | | mindste arc | største arc |
| 100 x 100 | 9 | 50,0 | 5,0 | 5 | 0,010 | 0,010 |
| 100 x 150 | 9 | 75,0 | 5,0 | 5 | 0,010 | 0,007 |
| 100 x 150 | 14 | 54,0 | 3,6 | 10 | 0,020 | 0,013 |
| 150 x 200 | 9 | 150,0 | 5,0 | 5 | 0,007 | 0,005 |
| 150 x 200 | 14 | 150,0 | 5,0 | 10 | 0,013 | 0,010 |
| 200 x 250 | 9 | 250,0 | 5,0 | 5 | 0,005 | 0,004 |
| 200 x 250 | 14 | 250,0 | 5,0 | 10 | 0,010 | 0,008 |
| 200 x 250 | 19 | 222,0 | 4,4 | 15 | 0,015 | 0,012 |
| 200 x 300 | 9 | 300,0 | 5,0 | 5 | 0,005 | 0,003 |
| 200 x 300 | 14 | 300,0 | 5,0 | 10 | 0,010 | 0,007 |
| 200 x 300 | 19 | 288,0 | 4,8 | 15 | 0,015 | 0,010 |
| 200 x 400 | 9 | 400,0 | 5,0 | 5 | 0,005 | 0,002 |
| 200 x 400 | 14 | 400,0 | 5,0 | 10 | 0,010 | 0,005 |
| 200 x 400 | 19 | 400,0 | 5,0 | 15 | 0,015 | 0,007 |
| 200 x 400 | 24 | 320,0 | 4,0 | 20 | 0,020 | 0,010 |
| 250 x 400 | 9 | 500,0 | 5,0 | 5 | 0,004 | 0,002 |
| 250 x 400 | 14 | 500,0 | 5,0 | 10 | 0,008 | 0,005 |
| 250 x 400 | 19 | 500,0 | 5,0 | 15 | 0,012 | 0,007 |
| 250 x 400 | 24 | 462,0 | 4,6 | 20 | 0,016 | 0,010 |
| 300 x 400 | 9 | 600,0 | 5,0 | 5 | 0,003 | 0,002 |
| 300 x 400 | 14 | 600,0 | 5,0 | 10 | 0,007 | 0,005 |
| 300 x 400 | 19 | 600,0 | 5,0 | 15 | 0,010 | 0,007 |
| 300 x 400 | 24 | 600,0 | 5,0 | 20 | 0,013 | 0,010 |

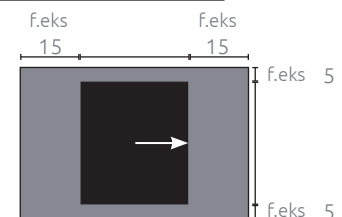
*Mellemstørrelser kan også leveres.

FORSKYDNING

Glidlejerner er udlagt med en standardforskydning på ±10 mm i de aflejrede byggedeles længderetning. Derudover tillægges der 5 mm sikkerhedstillæg.

Kan også leveres i specielle mål efter opgave.

* Husk altid at opgive både grundmål og glidemål!



Eks. på
standardforskydning

GNIDNINGSKOEFFICIENT

Pga. den værdifulde teflon / acetalharz (PTFE / POM) belægning er der opnået en glidningskoefficient på $\mu \cong 0,05$.

LEVERINGSFORM

Deformeringsglidlejerner af typen EGL leveres som indbygningsklar lejepakke.

* Standard: Tapet for støvbeskyttelse.

OBS:

Leveres som fuldsvejst PE-plaststøvpose.

VIGTIGT

Der skal oplyses både grundmål og glidemål ved ordreafgivelse!



GLIDELEJER TYPE TEGL

DIMENSIONER OG FUNKTIONSTEKNISKE VÆRDIER

| Lejemål i grundplan* a x b mm | Indbygnings- tykkelse T_b mm | Tilladelig belastning F_{zd} kN | Tilladeligt lejetryk σ_c MPa | Elastomer- tykkelse T_e mm | Tilladelig drejevinkel α ved drejevinkelakse om flg. lejesider | |
|----------------------------------|--------------------------------------|---|--|------------------------------------|---|----------------|
| | | | | | mindste arc | største arc |
| 100 x 100 | 14 | 60 | 6 | 10 | 0,009 | 0,009 |
| 100 x 150 | 14 | 90 | 6 | 10 | 0,009 | 0,006 |
| 150 x 200 | 14 | 240 | 8 | 10 | 0,006 | 0,004 |
| 150 x 200 | 18 | 240 | 8 | 14 | 0,008 | 0,006 |
| 150 x 200 | 24 | 240 | 8 | 20 | 0,010 | 0,007 |
| 200 x 250 | 14 | 400 | 8 | 10 | 0,004 | 0,003 |
| 200 x 250 | 18 | 400 | 8 | 14 | 0,006 | 0,004 |
| 200 x 250 | 24 | 400 | 8 | 20 | 0,007 | 0,006 |
| 200 x 300 | 14 | 480 | 8 | 10 | 0,004 | 0,003 |
| 200 x 300 | 18 | 480 | 8 | 14 | 0,006 | 0,004 |
| 200 x 300 | 19 | 180 | 8 | 20 | 0,007 | 0,005 |
| 200 x 400 | 14 | 640 | 8 | 10 | 0,004 | 0,002 |
| 200 x 400 | 18 | 640 | 8 | 14 | 0,006 | 0,003 |
| 200 x 400 | 24 | 640 | 8 | 20 | 0,007 | 0,004 |
| 200 x 400 | 34 | 640 | 8 | 30 | 0,012 | 0,006 |
| 300 x 400 | 14 | 960 | 8 | 10 | 0,003 | 0,002 |
| 300 x 400 | 18 | 960 | 8 | 14 | 0,004 | 0,003 |
| 300 x 400 | 24 | 960 | 8 | 20 | 0,005 | 0,004 |
| 300 x 400 | 34 | 960 | 8 | 30 | 0,008 | 0,006 |

*Mellemstørrelser kan også leveres.

FORSKYDNING

Glidlepladerne er udlagt med en standardforskydning på ± 10 mm i de aflejrede byggedeles længderetning. Derudover tillægges der 5 mm sikkerhedstillæg.

Kan også leveres i specielle mål efter opgave.

* Husk altid at opgive både grundmål og glidemål!

GNIDNINGSKOEFFICIENT

Pga. den værdifulde teflon / acetalharz (PTFE / POM) belægning er der opnået en glidningskoefficient på $\mu \approx 0,05$.

LEVERINGSFORM

Deformeringsglidlejer af typen EGL leveres som indbygningsklar lejepakke.

* Standard: Tapet for støvbeskyttelse.

OBS:

Leveres som fuldsvejst PE-plaststøvpose.

VIGTIGT

Der skal oplyses både grundmål og glidemål ved ordreafgivelse!

